

P

NORMALANSAUGENDE PERIPHERALRADPUMPEN
AUS PVDF ODER PP MIT MAGNETKUPPLUNG



P

Normalansaugende, magnetgekuppelte Kunststoff-Peripheralradpumpen

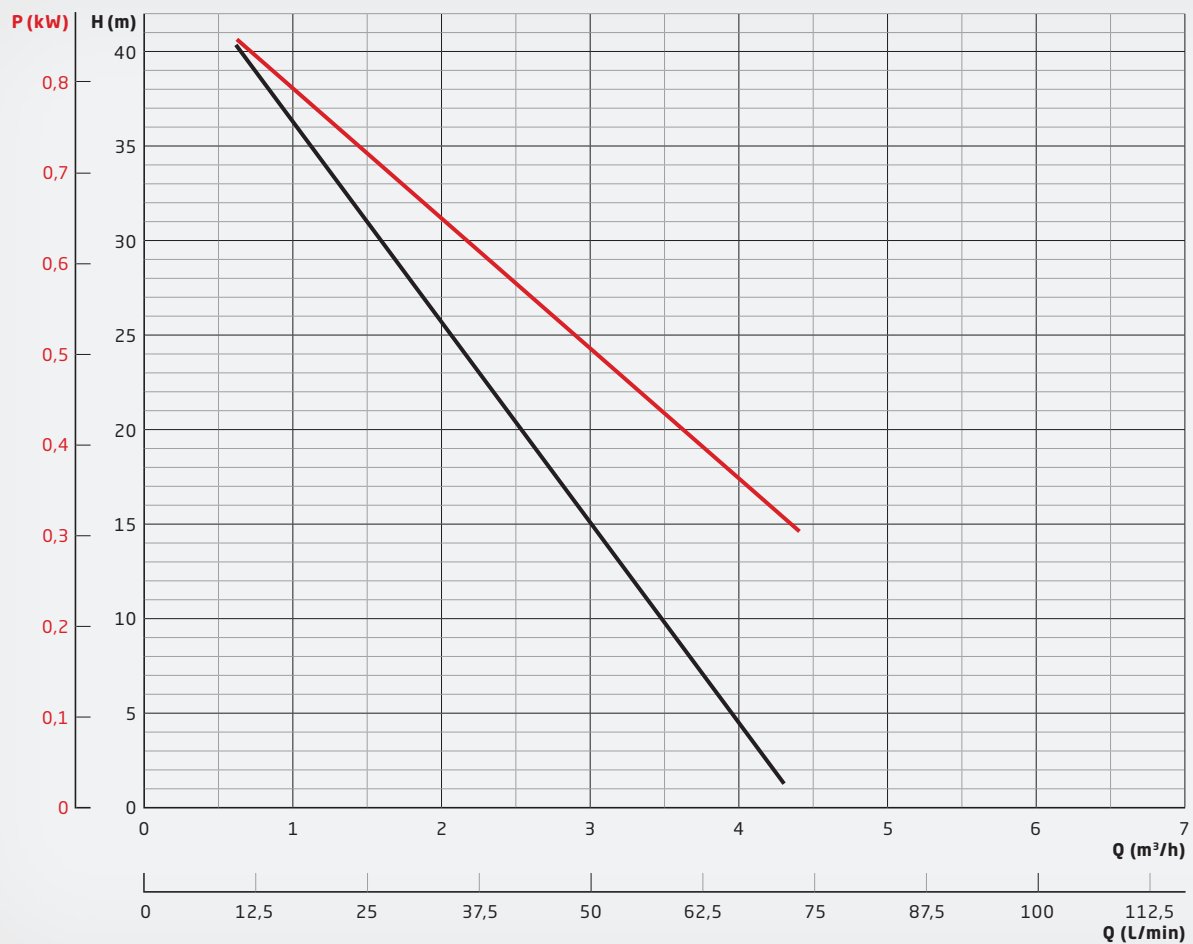
Gehäuse- und Laufradwerkstoffe: PVDF, PP

Elastomerwerkstoffe: EPDM, FKM (z. B. Viton®), FEP, FFKM (z. B. Kalrez®)

Gleitlagerwerkstoffe: PTFE-GF, Al₂O₃-Keramik, SiC (Siliziumkarbid)

Die Baureihe P ist nach dem Peripheralrad-Prinzip konstruiert. Die spezielle Laufrad- und Gehäusegeometrie ermöglicht hohe Drücke. Die Motorkraft wird berührungslos und verschleißfrei über eine Magnetkupplung durch die geschlossene Gehäusewandung (Spalttopf) hindurch auf das Pumpenlaufrad übertragen.

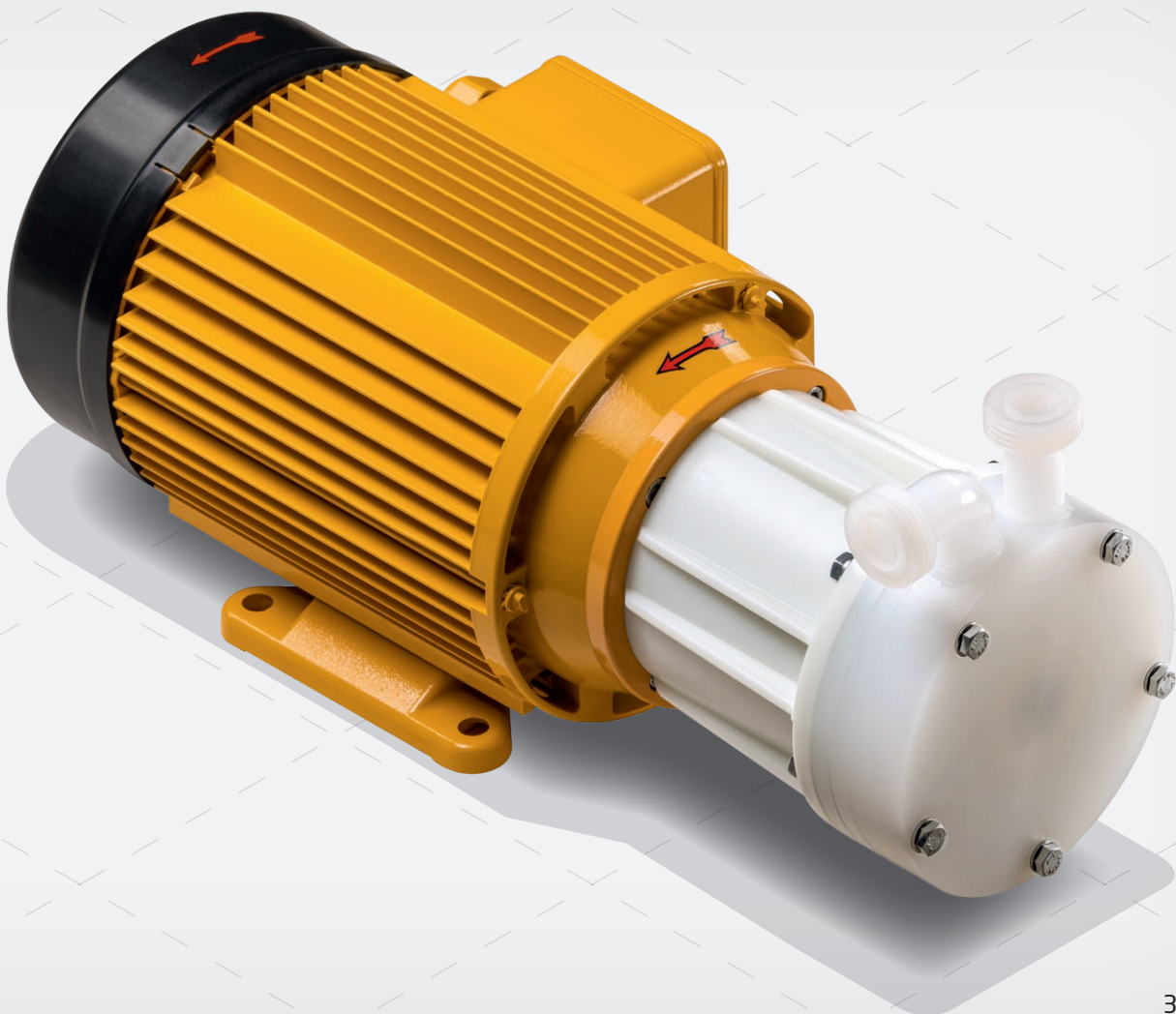
KENNLINIE / STROMAUFNAHME P 140



Vorteile:

- + Sehr genaue Regelung durch lineare Kennlinie möglich
- + Hermetisch dicht und absolut leakagefrei, da ohne Wellendichtung
- + Optimal einsetzbar für toxische, umweltgefährdende und aggressive Medien
- + Für die Förderung niedrig siedender Flüssigkeiten sehr gut geeignet

Die maximale Medientemperatur liegt bei 60 °C. Diese Pumpe ist auch in ATEX-zertifizierter Version unter der Bezeichnung P-EX für den Einsatz in ATEX-Zone 2 erhältlich.





P

Normalansaugende, magnetgekuppelte Kunststoff-Peripheralradpumpen

BESCHREIBUNG

Ausführung	Chemikalienfeste, einstufige Kunststoff-Peripheralradpumpe in Blockbauweise, mit Magnetkupplung, normalansaugend
Merkmale	<ul style="list-style-type: none">· Hermetisch dicht und absolut leakagefrei, da prinzipbedingt ohne Wellendichtung· Berührungsloser Magnetantrieb mit Hochleistungs-Neodym-Magneten· Im Normalbetrieb praktisch wartungsfrei durch großzügig dimensionierte Gleitlager· Alle medienberührten Teile aus hochwertigen, korrosionsbeständigen Kunststoffen (PVDF oder PP-GF)· Standardmäßig mit Gewindeanschlüssen nach ISO 228-1 ausgerüstet· Universell einsetzbar, kompakt und leise· Zugelassen für den Einsatz in explosionsgefährdeten Umgebungen (ATEX Zone 2)· Korrosionsfeste Lackierung in RAL 1017, Safrangelb· Alle Schrauben aus Edelstahl V4A (1.4571)· Alle medienberührten Werkstoffe mit FDA Zulassung (PVDF Baureihen)
Einsatzbereiche	<p>Förderung von Säuren, Laugen oder anderen korrosiven, gesundheitsschädlichen oder toxischen Flüssigkeiten in Anwendungen, bei denen eine Leckage auch kleinsten Mengen unerwünscht ist und eine hermetisch dichte Pumpe gefordert ist.</p> <p>Förderung von hochreinen oder sensiblen Flüssigkeiten, bei denen eine Verunreinigung des Fördermediums mit Fremdstoffen vermieden werden muss.</p> <p>Zum Beispiel in den folgenden Anwendungen:</p> <ul style="list-style-type: none">· Galvanotechnik und Oberflächenbeschichtung· Nasschemische Prozesse in der Halbleitertechnik, Solarzellenproduktion und Leiterplattenherstellung· Abwasser- und Frischwasseraufbereitung· Labor- und Medizintechnik· Umwelttechnik, Abgasreinigung, Gaswäscher· Batterieherstellung, Energiespeicher· High Purity Anwendungen, VE-Wasser, Reinstwasser

AUSFÜHRUNG

Lieferbare Werkstoffe

- Gehäuse: PVDF, PP
- Elastomere: FKM, EPDM, FEP, FFKM
- Gleitlagerpaarungen: PTFE/ Al_2O_3 , SiC/SiC

Standard-Motoren (ab Lager lieferbar)

- Drehstrommotoren: D230/Y400 V-3ph 50Hz, D277/Y480 V-3ph 60Hz, IP 55, Isol.-Kl. F, auch mit Kaltleiter
- Alle Drehstrommotoren ab 0,75 kW haben Energieeffizienzklasse IE3
- Wechselstrommotoren (bis 1,1 kW: 230 V-1ph, 50/60Hz, IP 55, Isol.-Kl. F)
- ATEX-Motoren in Temperaturklasse T3

Sondermotoren (auf Anfrage lieferbar)

- Sonderspannungen und -frequenzen
- Drehstrommotoren mit integriertem Frequenzumrichter
- ATEX-Motoren mit druckfester Kapselung und Temperaturklasse T4
- 4-polige Motoren mit Drehzahl 1450 U/min bei 50 Hz
- UL- und CSA-Ausführungen
- Sonderschutzarten, z. B. IP 65
- Sonderisoliationsklassen, z. B. Tropenisolationen
- Mehrbereichsspannung, z. B. 220-290 / 380-500 V, 50 Hz;
220-332 / 380-575 V, 60 Hz
- Gleichstrommotoren (DC oder BLDC)

Einsatzbedingungen

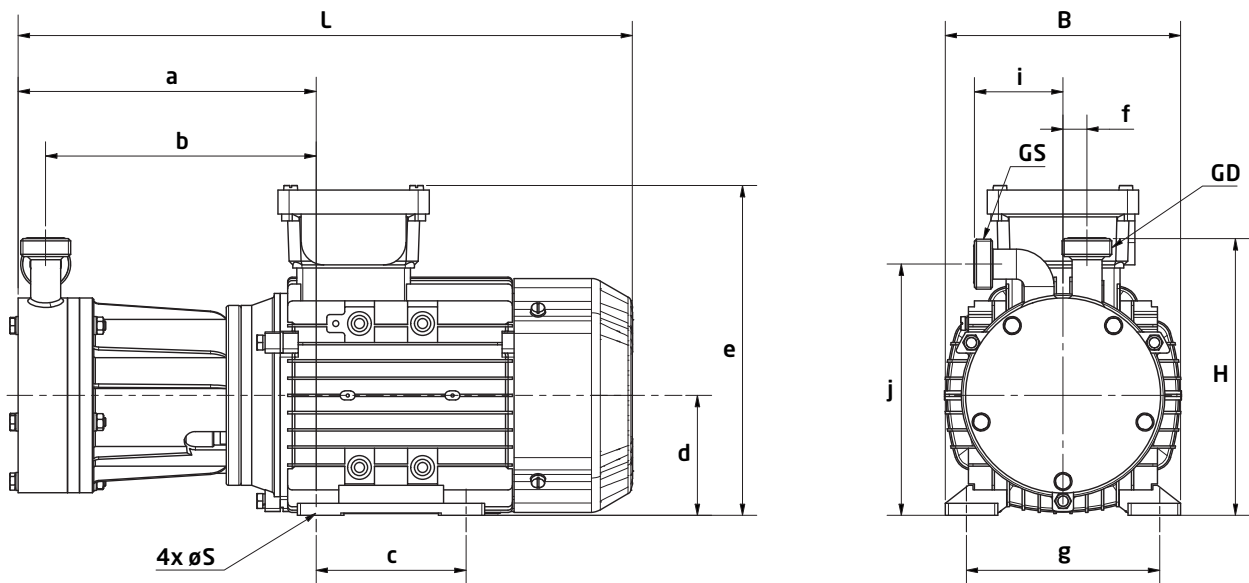
- Maximale Fördermenge der Baureihe: 4,5 m³/h
- Maximale Förderhöhe der Baureihe: 40 m
- Temperatur des Fördermediums 0 bis 60 °C
- Umgebungstemperatur von -10 bis 40 °C, höhere Temperaturen auf Anfrage möglich
- Anpassung der Pumpen an Medien mit hohen Dichten (bis zu 1,3) möglich



P

Normalansaugende, magnetgekuppelte Kunststoff-Peripheralradpumpen

ABMESSUNGEN



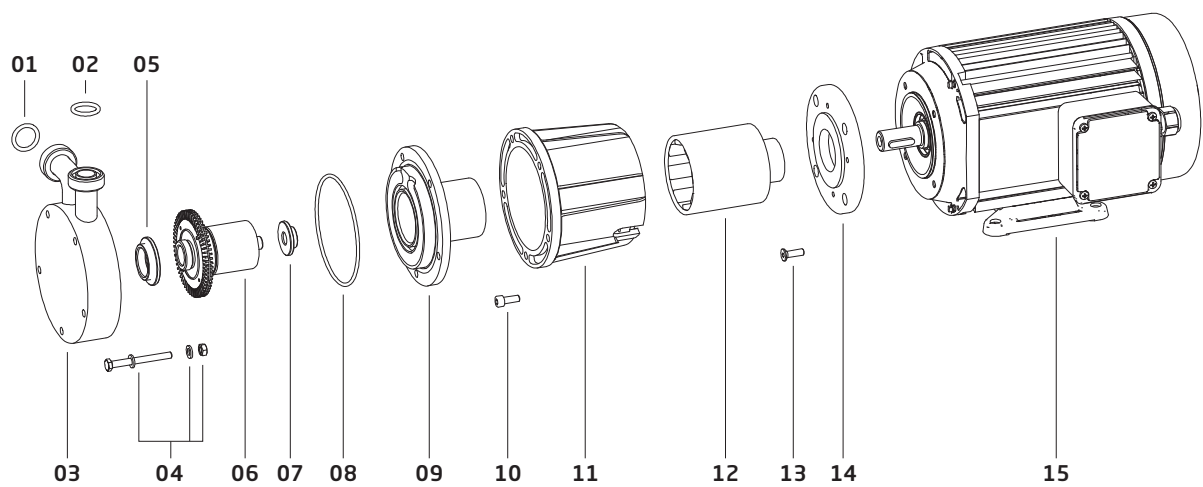
Typ	GS		GD		L (mm)	B (mm)	H (mm)	S (mm)	a (mm)	b (mm)	c (mm)	d (mm)	e (mm)	f (mm)	g (mm)	Gewicht (kg)
	Gewinde DN	15	Gewinde DN	15												
140	G1"	15	G1"	15	410	157	185	10	199	181	100	80	220	16	125	14

ZUBEHÖR

Für alle SCHMITT-Pumpen gibt es ein umfassendes Zubehörprogramm, mit dem der Anschluss der Pumpen in Ihre Anlage erleichtert wird:

- Flanschadapter
- Schlauchanschlüsse
- Anschweißstutzen für Edelstahl-Rohrleitungen
- Reduzier- bzw. Erweiterungsadapter
- Schraubadapter auf NPT-Gewinde
- Saugkörbe für Tauchpumpen
- Verlängerungsrohre für Tauchpumpen

ERSATZTEILE



Position	Bezeichnung	Verfügbare Werkstoffe
01	O-Ring Saugstutzen	FKM, EPDM, FEP, FFKM
02	O-Ring Druckstutzen	FKM, EPDM, FEP, FFKM
03	Gehäuse inkl. vorderem Gleitlagerring	Gehäuse: PVDF, PP Lagerring: Al ₂ O ₃ , SiC
04	Sechskantschraube, Unterlegscheibe, Mutter	V4A (1.4571)
05	Winkelring vorne	PTFE, SiC
06	Laufgrad	PVDF, PP
07	Winkelring hinten	PTFE, SiC
08	Gehäusedichtung	FKM, EPDM, FEP, FFKM
09	Spalttopf inkl. hinterem Gleitlagerring	Gehäuse: PVDF, PP Lagerring: Al ₂ O ₃ , SiC
10	Zylinderschraube	V4A (1.4571)
11	Flansch	PP
12	Antriebsmagnet	
13	Zylinderschraube	V4A (1.4571)
14	Adapterscheibe	Aluminium
15	Motor	



SCHMITT-Kreiselpumpen GmbH & Co. KG

Einsteinstraße 33

76275 Ettlingen, Deutschland

Telefax: +49 (0)7243 5453-22

E-Mail: sales@schmitt-pumpen.de

Der direkte Draht:

Telefon: +49 (0)7243 5453-0

www.schmitt-pumpen.de

Änderungen, die dem technischen Fortschritt dienen, behalten wir uns vor.
Maße und Leistungsangaben unverbindlich.

Stand 03 / 2024