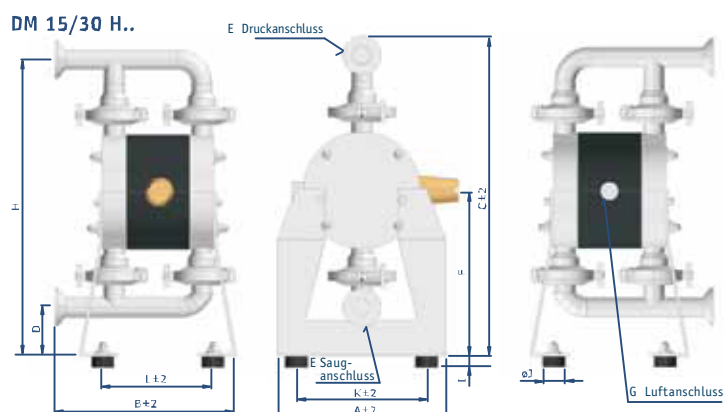
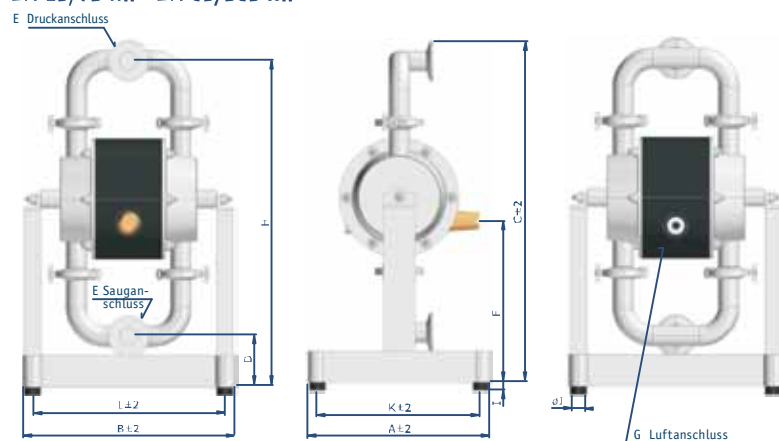




## AISI 316L (1.4404) ELEKTROPOLIERTE HYGIENE-PUMPE



DM 25/75 H.. - DM 65/565 H..



### ABMESSUNGEN

ABMESSUNGEN	A	B	C	D	E			F	G	H	I	ØJ	K	L
					TC	DN	SMS							
DM 15/30	150	165	299	46	1/2"	15	-	162	R 1/8"	282	18	30	116	103
DM 25/75	230	264	419	75	1"	25	25	204	R 1/4"	394	18	30	206	238
DM 40/125	256	287	465	67	1 1/2"	40	38	221	R 1/4"	440	18	30	226	257
DM 50/315	350	387	679	102	2"	50	51	247	R 1/2"	640	18	30	325	357
DM 65/565	350	459	888	126	2 1/2"	65	63,5	357	R 1/2"	842	18	30	326	435

### TECHNISCHE DATEN

	15/30	25/75	40/125	50/315	65/565
maximale Förderleistung (l/min.)	30	75	125	315	565
maximaler Förderdruck (bar)	8				
Anschlussnennweite medienseitig	DN 15	DN 25	DN 40	DN 50	DN 65
Optionale Anschlüsse medienseitig	DIN 11850 standard, Tri-Clamp, SMS				
Anschlussnennweite Druckluft	R 1/8"	R 1/4"	R 1/4"	R 1/2"	R 1/2"
Saughöhe trocken (mWs)	1.5	3.0	4.0	4.0	5.0
Saughöhe gefüllt (mWs)	9.0				
maximale Feststoff-Korngröße (mm)	4	5	8	11	14
max. Betriebstemperatur – NBR, EPDM (°C)	80				
max. Betriebstemperatur – PTFE (°C)	120				
Gewicht – Edelstahl poliert (Kg)	5	8	10	26	33
Gehäuse – Werkstoff	AISI 316L				
Luftmotor – Werkstoff	PE, PE leitfähig				
Membran – Werkstoffe	NBR, EPDM oder TFM/PTFE				
Kugel – Werkstoffe	NBR, EPDM, PTFE, AISI 316				
Dichtung	Silikon, PTFE, EPDM, NBR				

## FOLGENDE ANSCHLÜSSE STEHEN WAHLWEISE ZUR VERFÜGUNG

- Rohrverschraubung nach DIN 11850 (Standard)
- Rohrverschraubung nach DIN 11864-1, Aseptik
- Flanschverbindung nach DIN 11864-2, Aseptik
- Klemmverbindung (TC) nach DIN 11864-3, Aseptik
- Rohrverschraubung nach ANSI
- Flanschverbindung nach ANSI
- Klemmverbindung (TC) nach ANSI
- SMS
- RJT

